

Popis výrobku


Oval-G má téměř univerzální možnosti využití a poskytuje tak řešení pro širokou škálu nejrůznějších aplikací. Lze ho využít všude tam, kde je třeba proudícího horkého vzduchu – např. na nahřívání, ohřívání, tvarování, smršťování, aktivaci povrchů, apod. Je možné ho zabudovat do různých výrobních linek, strojů či pásových dopravníků, ale díky kompaktnímu designu a úzké, lehce oválné rukojeti je vhodný i pro pohodlné ruční používání.

Výkon 3000W či 3400W 230V v kombinaci s kvalitní a spolehlivou elektronikou umožňují plynulé nastavení teploty až do 700 °C. Výkonná dvojitá turbína motoru vytváří silný proud vzduchu (360 l/min), který lze směřovat či upravit použitím různých typů trysek. Vzduchové filtry je možné snadno vyjmout a vyčistit. Navíc přístroj disponuje funkcí automatického vypnutí v případě opotřebení uhlíků, což zajišťuje ochranu kotvy proti zničení (uhlíky lze opakovaně vyměnit).



**Horkovzdušný ohřivač
Oval-G**

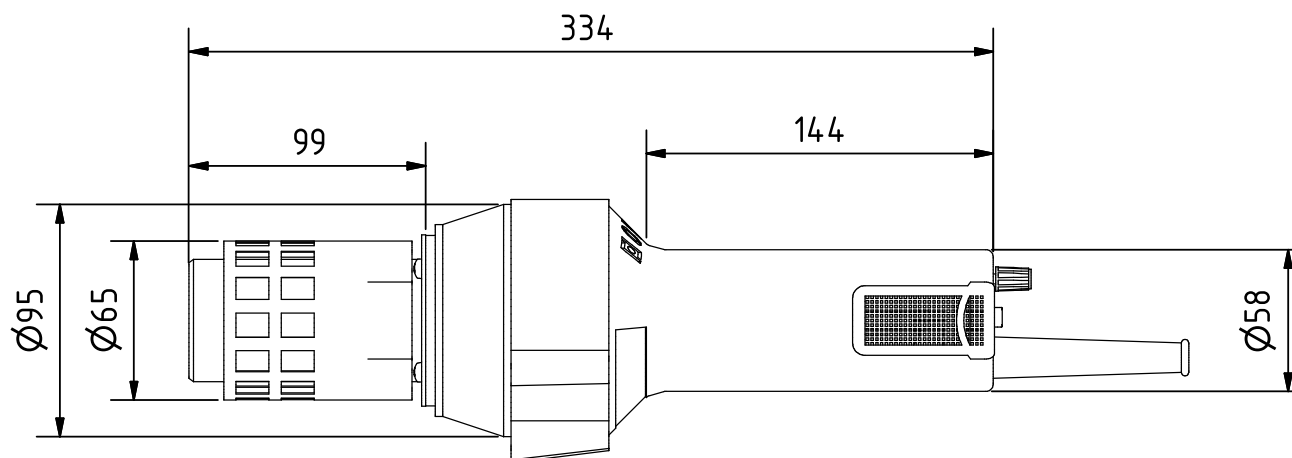
Technická data

Typ	Oval-G
Jmenovité napětí	230 V ~
Frekvenční rozsah	50 Hz - 60 Hz
Výkon	3000 W nebo 3400 W
Výstupní teplota	20 - 700°C (plynule nastavitelná)
Hlučnost	< 70 dB
Třída ochrany	II /  (dvojitá izolace)
Hmotnost	1,5 kg s napájecím kabelem

Oblasti využití

- Montáž plastů
- Konstrukce nádrží
- Výroba vzduchotechnických trubek
- Hydroizolace
- Strojírenství/strojní inženýrství
- Dopravníkové systémy a manipulační technika
- Obalový průmysl
- Stáčírný vín a lihovin
- Malířské a natěračské práce
- Tiskařský a štítkářský průmysl
- Automobilový průmysl
- a možné další . . .

Rozměrový výkres



Příslušenství



Obj.č. 4021
Štěrbinová tryska
150 x 1 mm



Obj.č. 4022
Štěrbinová tryska
150 x 10 mm



Obj.č. 4030
Štěrbinová tryska
70 x 10 mm



Obj.č. 4031
Štěrbinová tryska
70 x 4 mm



Obj.č. 4032
Štěrbinová tryska
75 x 2 mm



Obj.č. 5020
Škrabka na barvu



Obj.č. 3064
Topné tělísko
3000W / 230V

Obj.č. 3065
Topné tělísko
3400W / 230V



Obj.č. 6991
Teflonový přitlačný
váleček 28 mm
s ložisky



Obj.č. 6992
Teflonový přitlačný
váleček 45 mm
s ložisky



Obj.č. 7025
Přepravní kufr
systém metaBOX



Obj.č. 9336
Náhradní uhlíky
včetně klíče